



VÉRANDAS



CONTENU

VÉRANDAS SOLARLUX 04

DES PIÈCES AUX CONCEPTS ARCHITECTURAUX MODERNES 06

LES AVANTAGES D'UN FABRICANT HAUT DE GAMME 08

LA DIVERSITÉ DES VÉRANDAS 24

SDL Avalis

SDL Akzent plus

SDL Akzent Vision

SDL Nobiles

SDL Avantgarde

ÉLÉMENTS VERTICAUX ET FENÊTRES POUR VÉRANDAS 38

OPTIONS D'ÉQUIPEMENT POUR LES VÉRANDAS 46

Plus de confort dans les vérandas

Choisir la bonne orientation

COMPARATIF DES CARACTÉRISTIQUES DES SYSTÈMES 52

L'ASPECT TECHNIQUE 56

À PROPOS DE SOLARLUX 68

VÉRANDAS SOLARLUX

Un espace supplémentaire d'une qualité certifiée

La construction d'une véranda permet d'élargir considérablement l'espace de vie existant, pour que vos plans d'aménagement ne connaissent aucune limite. Que ce soit en l'intégrant dans l'architecture en place, pour élargir la surface habitable ou pour ajouter une pièce à un restaurant, les vérandas Solarlux constituent l'option idéale pour agrandir votre espace selon vos envies. Vous pouvez compter sur les meilleurs coefficients d'isolation thermique et une variété de designs, de même que sur une vaste offre d'accessoires et diverses options de ventilation.

Cela fait plus de 35 ans que Solarlux est réputée pour son expérience dans le développement et la fabrication de vérandas et de baies accordéon. Une véranda du fabricant haut de gamme allemand offre non seulement un gain de place, mais également la certitude de choisir un fournisseur qui accorde une très grande importance à une qualité certifiée et au respect des prescriptions en vigueur.







DES PIÈCES AUX CONCEPTS ARCHITECTURAUX MODERNES

Création modulable au design cubique

Nous faisons plus que de simples vérandas. Solarlux le prouve une fois de plus grâce à son nouveau concept d'extension SDL Avalis. Sa forme cubique ainsi que son toit plat permettent d'offrir une construction architecturale moderne et tendance bien différente d'une véranda classique. L'Avalis annonce l'arrivée d'une nouvelle ère dans le domaine des vérandas. La vaste sélection de panneaux de toit donne la possibilité de réaliser également des pièces d'envergure. Le toit peut être personnalisé par une ouverture en coupole qui reste en harmonie avec le bâtiment existant.





DES CONCEPTS BIEN
PENSÉS - *Faites confiance*
À DE VRAIS EXPERTS

LES AVANTAGES D'UN FABRICANT HAUT DE GAMME

RÉPONDRE À TOUTES VOS EXIGENCES

La solution adaptées à toutes les demandes

Solarlux offre des solutions sur mesure. Chaque toit de véranda est compatible avec les différents éléments en verre Solarlux qu'il s'agisse de baies accordéon ou de systèmes coulissants afin de s'adapter à toutes les exigences du maître d'ouvrage. Les solutions sur mesure de Solarlux séduisent également par leur construction : les toits, les options d'ombrage et les éléments en verre verticaux sont élaborés jusque dans les moindres détails. L'ensemble des composants sont fournis par Solarlux, garantissant ainsi une fonctionnalité à long terme.





LES DOMAINES D'APPLICATION

Les vérandas offrent de nombreuses possibilités d'utilisation. L'extension « classique » de l'espace de vie ne représente en effet qu'un des nombreux agencements possibles. Les différentes structures couvrantes conviennent également comme système de toiture intégré, en tant qu'agrandissement ou encore pour une extension de l'espace extérieur en restauration. Celles-ci peuvent être adaptées de manière individuelle à chaque projet.

Extension classique d'un espace de vie · Bochum, Allemagne

Système de toiture intégré · Amsterdam, Pays-Bas





Restauracion
Alcobendas, Espagne



LES NOMBREUSES CONFIGURATIONS DE TOITURE

Quel que soit le parti pris esthétique, les vérandas Solarlux garantissent une forme de toit adaptée à chaque exigence. Ainsi, le maître d'ouvrage décide lui-même s'il préfère une extension intégrée harmonieusement ou un agrandissement en verre pour apporter une touche architecturale spéciale. Notre équipe détermine la configuration et les dimensions optimales par le biais d'une étude approfondie lors de la phase de planification et de conseil, et ce conjointement avec le maître d'ouvrage et en accord avec ses idées et ses souhaits. Design, statique, drainage, ombrage et ventilation : ces points essentiels sont pris en compte afin de planifier et de réaliser la toiture vitrée idéale.





Exemples de configurations de toiture

Solarlux propose une solution de véranda attrayante pour chaque bâtiment - de la véranda classique en annexe jusqu'à une solution en verre intégrée au bâtiment, d'un seul niveau ou sur toute la hauteur de la façade. Les formes de toits représentées ici sont uniquement des exemples. Il est possible de réaliser toutes les formes de toit imaginables, celles-ci étant toujours adaptées aux spécificités architecturales et statiques.



QUALITÉ SOLARLUX CERTIFIÉE « MADE IN GERMANY »

Les rapports de contrôle d'instituts nationaux et internationaux de renom garantissent une sécurité fonctionnelle, une stabilité et une durabilité de haut niveau pour toutes les vérandas Solarlux. La statique vérifiée assure ainsi la sécurité du système en cas de conditions météorologiques extrêmes comme les charges dues au vent et à la neige. Outre le respect de la norme DIN 18008 portant sur le verre dans la construction, tous les systèmes sont bien évidemment pourvus du marquage CE. Ce marquage européen permet à Solarlux de mettre en évidence le respect de la norme DIN EN 1090 obligatoire depuis 2014 pour tous les fabricants de structures en acier et en aluminium. Ce marquage en vigueur en Europe démontre la certification de l'usine et du contrôle de la production en usine.

REMARQUE :

La norme DIN EN 1090 est extrêmement importante. En l'absence de cette certification, le permis de construire peut être refusé ou une amende peut être infligée !

NOS MATÉRIAUX

Les matériaux de haute qualité utilisés chez Solarlux, l'aluminium et le bois, proposent une liberté de conception maximale sans perdre de vue la durabilité et la longévité. Associée à une technique brevetée, la véranda Solarlux représente la solution optimale pour les chantiers et projets de construction de haute qualité accordant une grande importance au design.





BOIS

Le confort grâce à un matériau naturel

Les bois utilisés chez Solarlux sont certifiés FSC® et PEFC™, et proviennent de forêts durablement gérées. Ces deux certificats posent notamment des exigences élevées en termes de durabilité, de compatibilité environnementale, de la gestion forestière, de qualité du travail et de compétence sociale des entreprises forestières. L'utilisation de vernis à base d'eau ainsi que le recours à une production économe en énergie avec récupération de l'eau et de la chaleur permettent également une gestion des ressources naturelles respectueuse de l'environnement.

Si vous choisissez le bois, vous optez pour une matière première renouvelable, une atmosphère particulière et un confort d'habitation. Solarlux répond à ce désir en tous points. Outre l'épicéa et le pin, il est possible d'utiliser d'autres essences en fonction de la veinure du bois. Le traitement de surface répond également à vos exigences. Que ce soit un revêtement par lasure, une finition manuelle à l'huile ou un vernis recouvrant, chaque produit Solarlux est disponible dans la couleur de votre choix, indépendamment du fabricant.



ALUMINIUM

Un matériau durable

Durabilité et entretien minimal - voici les caractéristiques de l'aluminium. La conscience écologique n'est pas en reste pour autant avec nos produits en aluminium puisque Solarlux est certifiée selon le circuit de recyclage A.U.F, le recyclage de l'aluminium écologique et respectueux de l'environnement. Chaque véranda en aluminium peut être agencée dans la teinte de votre choix et est également disponible dans des couleurs spéciales, en anodisé ou DB.

NOS COULEURS

En choisissant une véranda Solarlux, vous optez pour la singularité. Le nuancier Solarlux comporte environ 30 couleurs RAL et propose tous les coloris de la palette en mat et en brillant, et ceci sans supplément. Il est possible ainsi de choisir la couleur de chaque véranda en fonction de l'agencement et de la conception de votre maison. Le revêtement réalisé dans une chaîne de laquage propre à l'entreprise, l'une des plus modernes d'Europe, garantit une excellente qualité de surface.

NUANCIER SOLARLUX

 RAL 1015	 RAL 3011	 RAL 5003	 RAL 5008
 RAL 5014	 RAL 6005	 RAL 6009	 RAL 7004
 RAL 7006	 RAL 7015	 RAL 7016	 RAL 7021
 RAL 7024	 RAL 7035	 RAL 7038	 RAL 7039
 RAL 7040	 RAL 8017	 RAL 8019	 RAL 8022
 RAL 8077	 RAL 9001	 RAL 9003	 RAL 9004
 RAL 9005	 RAL 9006	 RAL 9007	 RAL 9010
 RAL 9011	 RAL 9016		





**LE REVÊTEMENT SOLARLUX EST
CERTIFIÉ SELON LES NORMES
INTERNATIONALES**

COULEURS SPÉCIALES SOLARLUX

Des surfaces inimitables pour des projets uniques

Si vous souhaitez apporter une touche de personnalité à votre véranda, vous pouvez bien évidemment opter pour les couleurs spéciales en DB, RAL et anodisé ou choisir une finition de surface avec un effet laqué spécial (par ex. du fabricant Tiger). Nous pouvons réaliser pratiquement tous les souhaits des clients. Des revêtements adaptés à des exigences climatiques spécifiques (comme en bord de mer) sont bien entendu disponibles.



APERÇU DES AVANTAGES D'UNE VÉRANDA



RÉGULATION DE LA TEMPÉRATURE

La véranda avec son isolation thermique ultra-efficace constitue le lien idéal entre l'intérieur de votre maison et la nature environnante. Elle permet de compenser les différences de température pendant l'intersaison et laisse pénétrer le soleil, ce qui permet de faire des économies d'énergie. Les nombreuses variantes de ventilation et d'ombrage offrent de plus une température idéale à l'intérieur de cette extension en verre.



AUGMENTATION DE LA VALEUR DE VOTRE BIEN IMMOBILIER

La présence d'une véranda accroît non seulement l'espace, mais aussi considérablement la valeur d'un bien immobilier. Pour les projets privés ou publics, installer une véranda Solarlux constitue un investissement solide dans la valeur immobilière du bâtiment.



L'EXPÉRIENCE DES QUATRE SAISONS

Découvrir les premières fleurs, sentir les premiers rayons du soleil, voir tomber les feuilles ou la neige sur le toit en verre : une véranda permet de vivre intensément chaque saison.



UNE SOLUTION INDIVIDUELLE POUR CHAQUE PROJET

Chaque véranda Solarlux fabriquée sur mesure sur notre site de production à Melle en Allemagne est unique. Grâce aux différentes formes de toit et aux divers coloris et matériaux, les vérandas Solarlux conviennent de façon optimale à l'architecture existante. Outre la fonctionnalité, le design de haute qualité apporte une réelle plus-value.





VOICI CE QU'OFFRE SOLARLUX

- Assistance et planification continues
- Visualisation gratuite (si besoin, possibilité de visualiser son projet en réalité virtuelle)
- Large choix de formes, matériaux et coloris qui garantit une intégration harmonieuse à l'architecture de la maison
- Vues de profil filigranes
- Transparence maximale
- Montage sans silicone
- Technique de construction éprouvée en ce qui concerne le drainage, l'étanchéité, la statique et le soubassement
- Respect de toutes les normes et prescriptions en vigueur





UN ESPACE DE VIE BAIGNÉ DE *lumière naturelle*

LA DIVERSITÉ DES VÉRANDAS



UNE SOLUTION PERSONALISÉE POUR CHAQUE PROJET

Chez Solarlux, chaque véranda est conçue et fabriquée sur mesure. La large gamme de systèmes permet de réaliser des toitures simples, uniques, voire même complexes.

VOS DÉSIRES SONT DES ORDRES :
CHAQUE VÉRANDA EST FABRIQUÉE
À LA MAIN POUR VOUS





SDL AVALIS



Concept de pièce architecturale indépendante ou attenante

Le système de toiture avec isolation thermique SDL Avalis offre une nouvelle possibilité d'élargir l'espace. Il satisfait les exigences esthétiques élevées et suit les tendances architecturales du moment avec sa forme cubique. En tant que solution indépendante ou attenante à un bâtiment existant, le SDL Avalis séduit de par ses nombreuses options d'application. Les exigences en matière d'isolation thermique, de ventilation fiable ou d'ombrage sont garanties par le système. Les baies accordéon Solarlux et le minimaliste coulissant cero offrent différentes possibilités pour une transparence totale.

SDL AVALIS

- Deux variantes de design avec un débord de toit incliné ou droit
- Panneau lamellé-collé en tant que base
- Isolation thermique au-dessus du niveau de support
- Aspect filigrane du panneau de toit
- Possibilité de combinaison avec des baies accordéon ou le coulissant minimaliste cero
- Température ambiante agréable

SDL AKZENT PLUS

ALUMINIUM

Une faible largeur apparente, un design séduisant

Vous souhaitez opter pour une élégance lumineuse associée à une isolation thermique optimale ? Le système de toiture SDL Akzent plus satisfait toutes vos exigences. Les chevrons particulièrement filigranes confèrent au toit une apparence tout en finesse et garantissent une grande luminosité dans la véranda. La statique extérieure crée une surface de toit plane à l'intérieur de la véranda et apporte ainsi une agréable légèreté. La hauteur de la pièce peut ainsi être exploitée dans son intégralité. Grâce à une technique bien maîtrisée, il est possible de réaliser des toitures grand format en toute simplicité.

SDL AKZENT PLUS

- Pentes du toit de 5° à 45° possibles
- Montage simple et rapide
- Faible coefficient de transmission thermique grâce au profilé isolé
- Respect des exigences statiques en charge de vent et de neige
- Vues de profil élancées
- Multiples combinaisons possibles







SDL AKZENT VISION

ALUMINIUM



Un design exceptionnel

Le système de toiture SDL Akzent Vision avec isolation thermique se démarque par son design extravagant. Le fait que le flux des forces soit visible grâce aux haubans et composants en acier inox intégrés confère au SDL Akzent Vision un design tout à fait particulier. Les profilés porteurs ajourés apportent également au toit une légèreté visuelle ainsi qu'une luminosité maximale.

SDL AKZENT VISION

- Pentes du toit de 5° à 45° possibles
- Statique intérieure
- Chevrons design avec perforations
- Drainage contrôlé du système de toiture
- Respect des exigences de la dernière version de la loi GEG (loi allemande relative à l'énergie des bâtiments)

SDL NOBILES

ALUMINIUM

La solution optimale pour les surfaces de toit planes

Le SDL Nobiles confère à votre maison un design empreint de légèreté et de finesse. La structure minimale des chevrons permet d'obtenir à l'extérieur une surface de toit plane qui s'intègre avec élégance à l'architecture existante. Grâce aux profilés de chevron élancés, le système de toiture semble s'apparenter à une construction flottante.

SDL NOBILES

- Pentes du toit de 5° à 45° possibles
- Statique intérieure
- Profilés de chevrons filigranes pour plus de luminosité
- Combinable avec différents systèmes d'éclairage







SDL AVANTGARDE

BOIS/ALUMINIUM



Une atmosphère réconfortante, une protection idéale contre les intempéries

La véranda SDL Avantgarde vous permet d'être en harmonie avec la nature : le bois présent sur la face intérieure du toit en fait une pièce unique et confère à l'espace de vie une atmosphère réconfortante. La construction en bois de haute qualité permet de réaliser toutes les formes de toit souhaitées. Les surfaces en bois dignes du meilleur mobilier ainsi que les innombrables formes, coloris et fonctions offrent une liberté de conception maximale. Le capotage aluminium présent sur la face extérieure assurent une protection contre les intempéries. L'aluminium est bien évidemment disponible dans n'importe quelle couleur RAL de de telle sorte que le système de toiture s'intègre parfaitement à l'architecture de la maison.

SDL AVANTGARDE

- Intérieur : bois véritable
- Extérieur : capotage aluminium avec ventilation arrière
- Pentes du toit de 5° à 45° possibles
- Combinable avec du triple vitrage
- Réalisation possible de nombreuses formes de toit



Ventilation parfaite,
**UNE VUE DÉGAGÉE
SUR L'EXTÉRIEUR**

ÉLÉMENTS VERTICAUX EN VERRE ET FENÊTRES POUR VÉRANDAS





OUVERTURES MULTIPLES

*Baies accordéon
et fenêtres coulissantes*

Quel que soit le système de toiture que vous choisissez, il est possible de combiner différents éléments verticaux en verre avec la toiture. Cela permet d'obtenir de larges ouvertures sur la nature et une large section offrant une ventilation optimale pour un renouvellement rapide de l'air. La gamme d'éléments verticaux est si vaste qu'il est possible d'installer des baies accordéon et systèmes coulissants Solarlux sous presque tous les systèmes de toiture. L'avantage : les vérandas Solarlux sont transparentes de tous les côtés, laissent passer la lumière du jour et peuvent s'ouvrir entièrement si nécessaire. Par beau temps, vous avez ainsi l'impression d'être dehors. De plus, la baie accordéon et ses multiples possibilités d'ouverture garantissent une température ambiante optimale. Et la vue sur l'extérieur reste toutefois entièrement dégagée, même à travers les éléments fermés.



La large ouverture de la véranda offre une vue dégagée sur l'extérieur, une température ambiante agréable et une ventilation idéale du nouvel espace



BAIES ACCORDÉON BOIS, ALUMINIUM OU BOIS/ALUMINIUM

Que ce soit avec une ouverture vers l'intérieur ou l'extérieur, avec des vantaux repliables vers la gauche et/ou la droite, les baies accordéon de Solarlux proposent de nombreuses variantes d'ouverture. Il est possible d'ouvrir ou de fermer les différents éléments en verre en seulement quelques mouvements sur quasiment toute la surface. Et pour une intégration optimale de la véranda dans l'architecture existante, dans la moindre séparation visible, il est possible de poser un rail de seuil accessible, conformément à la norme DIN 18040. Les vantaux oscillo-battants et éléments de fenêtre permettent d'atteindre une liberté de conception supplémentaire. Enfin, grâce au choix de matériaux, couleurs et designs, la baie accordéon est incorporée harmonieusement dans l'ensemble de la véranda.





LE COULISSANT MINIMALISTE CERO

Le couissant minimaliste Cero ouvre les espaces dans des dimensions impressionnantes. De manière constructive et inventive, Cero offre toutes les possibilités dont les bâtiments architecturaux ambitieux ont besoin. Le cadre étroit et les profilés renforcent la transparence maximale des éléments. Une largeur apparente de 34 mm seulement crée un design symétrique et sobre qui est mis en valeur par une surface vitrée à 98 %.

Bien entendu, il est également possible d'utiliser des vitrages fixes, des vantaux pivotants classiques et des portes coulissantes-levantes ainsi que des éléments coulissants à translation ou battants.





HARMONIE DES FENÊTRES ET DES VÉRANDAS

Nous proposons différentes solutions de fenêtres pour nos vérandas SDL Akzent plus et SDL Nobiles en aluminium ainsi que pour nos vérandas SDL Avantgarde en bois/aluminium. Il est en effet possible d'installer une fenêtre oscillo-battante classique, une imposte, des vitres de forme spéciale ainsi que des éléments fixes. L'avantage : les profilés des fenêtres s'adaptent exactement aux éléments verticaux de la véranda afin d'offrir une image équilibrée de l'ensemble de l'installation, c'est-à-dire de la véranda et des fenêtres. En outre, différents profilés de fenêtre peuvent être choisis dans le cas de la combinaison des matériaux bois/aluminium.



Concept de pièce SDL Avalis avec angle tout-verre, baie accordéon Woodline à 4 vantaux et système de fenêtre Woodline avec éléments oscillo-battants et éléments fixes



Véranda bois/aluminium SDL Avantgarde avec baie accordéon Combiline et système de fenêtre Combiline avec ouvrants oscillo-battants et vitres de forme spéciale



Un maximum de confort
TOTALEMENT ÉQUIPÉ

OPTIONS D'ÉQUIPEMENT POUR LES VÉRANDAS



PLUS DE CONFORT DANS VOTRE VÉRANDA

Accessoires, chauffage et ventilation pour votre nouvel espace de vie



CHAUFFAGE

Plusieurs options de chauffage existent afin de profiter de températures agréables en hiver dans votre véranda. Ce sont principalement les poêles-cheminées ou poêles en faïence ainsi que le chauffage au sol qui ont fait leurs preuves. Mais il est également possible d'équiper très facilement votre véranda de radiateurs et de convecteurs.



CLIMATISATION

L'isolation thermique efficace ainsi qu'un concept de ventilation intelligent et des systèmes d'ombrage de haute qualité veillent à une température ambiante agréable dans votre véranda lors des chaudes journées d'été. En cas d'extrême chaleur ou dans un endroit exposé, il peut toutefois être recommandé d'utiliser un climatiseur. Prédéfini sur une certaine température, il se met en marche automatiquement et régule ainsi l'air ambiant en cas de besoin.



ÉCLAIRAGE

Dès que le soleil n'éclaire plus votre véranda, des sources lumineuses réparties habilement dans la pièce permettent de créer une atmosphère conviviale. L'installation de barrettes d'éclairage sous les chevrons, avec des lampes basse tension intégrées, constitue une solution aussi discrète qu'efficace. Vous pouvez choisir entre des projecteurs LED fixes ou inclinables.



AUTOMATISATION

La domotisation de votre véranda vous permet d'en profiter toute l'année. Vous pouvez bien sûr commander manuellement l'ensemble des composants, mais la commande automatique vous offre un maximum de confort : elle permettra de régler facilement la ventilation, l'ombrage et l'éclairage de votre véranda.



VENTILATION

Afin de garantir une température ambiante optimale 24/24 h, les vérandas Solarlux sont équipées de différents types de ventilation pouvant être combinés en toute simplicité. Ainsi, la baie accordéon en verre offre un grand flux d'air frais puisqu'elle peut être ouverte de différentes façons. Des clapets de ventilation réglables situés dans la partie inférieure de la fenêtre ou des baies accordéon apportent également de l'air frais par tous les temps. Il est possible, au niveau du toit, d'intégrer des fenêtres de toit classiques ou encore des fenêtres coulissantes ou battantes pour la ventilation. Des aérateurs à rouleaux indépendants des conditions météorologiques soutiennent le système d'évacuation de l'air. Tous les éléments d'ouverture électriques motorisés peuvent être actionnés automatiquement en fonction de la température, de l'humidité de l'air, de la force du vent, de la position du soleil et de la pluie.

OMBRAJE

Même les vérandas les mieux isolées accumulent de la chaleur en cas de fort ensoleillement. Des systèmes d'ombrage de haute qualité peuvent être utilisés : les stores absorbent les rayons du soleil avant leur impact sur le verre et garantissent un ombrage extérieur efficace ainsi qu'une fraîcheur agréable. Les dispositifs d'ombrage intérieurs comme les stores enrouleurs, plissés, vénitiens ou avec film enroulable permettent également d'éviter toute chaleur excessive dans la véranda, notamment en été. Ils offrent également une protection efficace contre les regards extérieurs. Afin de veiller à une température agréable et constante dans la véranda, des capteurs de vent et de température, combinés à une commande de véranda, actionnent automatiquement le dispositif d'ombrage, peu importe si l'occupant est présent ou non.



**DES ACCESSOIRES DE HAUTE
QUALITÉ POUR UNE TEMPÉRATURE
AMBIANTE IDÉALE**

CHOISIR LA BONNE ORIENTATION

*Chaque point cardinal
a ses avantages*

Orientation Nord

Une exposition Nord baigne la véranda tout au long de la journée d'une lumière homogène exempte d'éblouissement - idéale pour les bureaux et les ateliers. En raison de la lumière indirecte du soleil, le climat convient particulièrement bien à de nombreuses plantes.

Orientation Est

Une véranda orientée Est vous permet de profiter d'une pièce baignée de lumière à l'heure du petit-déjeuner. L'ombre de la maison vous protège de manière optimale du soleil de l'après-midi et les plantes qui ne tolèrent aucune exposition directe au soleil s'y sentent particulièrement bien.



Orientation Sud

Une véranda orientée Sud vous permet de prolonger la saison en plein air puisque vous profitez de plus d'heures d'ensoleillement. Elle emmagasine une agréable chaleur de l'automne au printemps, mais il faut veiller à une aération et à un ombrage efficaces en été.

Orientation Ouest

Une véranda plein Ouest permet de profiter de la chaleur du soleil de l'après-midi et du début de soirée. La vue sur les magnifiques couchers de soleil promet d'agréables moments.





CETTE GRANDE DIVERSITÉ EXIGE UNE BONNE *vue d'ensemble*

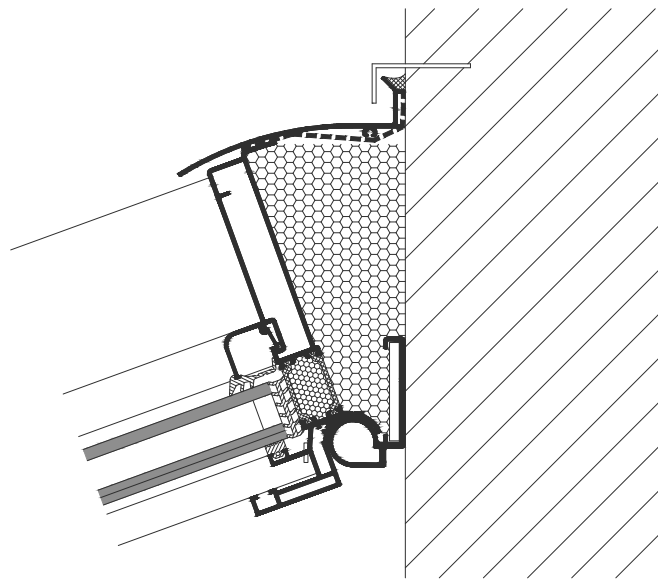
COMPARATIF DES CARACTÉRISTIQUES DES SYSTÈMES

APERÇU DES SYSTÈMES DE VÉRANDAS

Aperçu des systèmes et des options pour une comparaison des systèmes en tout simplicité.

	SDL AVALIS	SDL AKZENT PLUS	SDL AKZENT VISION	SDL NOBILES	SDL AVANTGARDE
Matériau de toiture					
Aluminium	○	●	●	●	○
Bois/Aluminium	○	○	○	○	●
Bois	● ⁽¹⁾	○	○	○	●
Matériau des cloisons accordéon en verre, portes oscillo-coulissantes à translation, fenêtres et portes					
Aluminium	●	●	●	●	●
Bois	○	○	○	○	●
Bois/Aluminium	●	●	●	●	●
Formes de toit					
Toit plat	●	○	○	○	○
Toit en appentis et à pignon	○	●	●	●	●
Constructions sur mesure	○	●	○	●	●
Pente du toit	Isolation en pente de 2 %	de 5 à 45°	de 5 à 45°	de 5 à 45°	de 5 à 45°
Dimensions	Selon examen technique	Selon examen technique	Selon examen technique	Selon examen technique	Selon examen technique
Couleurs					
Revêtements aluminium en RAL, DB, Duraxal	●	●	●	●	●
Couleurs bois Solarlux	○	○	○	○	●
Gouttière design					
●	●	●	●	●	●
Vitrage					
Verre à faible émissivité	● ⁽²⁾	●	●	●	●
Vitrage de protection solaire	● ⁽²⁾	●	●	●	●
Verre autonettoyant ⁽³⁾	● ⁽²⁾	●	●	●	●
Vitrage acoustique	● ⁽²⁾	●	●	●	●
Épaisseurs du vitrage	de 28 à 44 mm ⁽²⁾	de 28 à 44 mm	de 28 à 44 mm	de 28 à 44 mm	de 26 à 48 mm
Ombrage					
Store intérieur et extérieur/vertical	● ⁽²⁾	●	●	●	●
Ventilation					
Fenêtre de toit coulissante motorisée	● ⁽²⁾	●	●	●	●
Clapets de toit motorisés	● ⁽²⁾	●	●	●	●
Ventilateur de toit motorisé	● ⁽²⁾	●	●	●	●
Fenêtre battante manuelle ou motorisée	● ⁽²⁾	●	●	●	●
Moustiquaire					
●	●	●	●	●	●
Éclairage					
Barrette d'éclairage avec LED encastrées	○	●	○	○	●
Systèmes d'éclairage individuels	sur site	Selon examen technique	Selon examen technique	Selon examen technique	Selon examen technique
Commandes de véranda pour l'autonomisation (ombrage, fenêtre de toit, aération, chauffage)					
●	●	●	●	●	●
Tuyau de descente / Revêtement du tuyau de descente					
sur site	●	●	●	●	●

⁽¹⁾ Panneau de toit lamellé-collé en bois avec plusieurs couches d'isolation et d'étanchéité
⁽²⁾ Les indications ne sont applicables que dans le cas d'une intégration d'une découpe de lumière Skylight⁽³⁾ Rallonge l'intervalle de nettoyage



L'ASPECT TECHNIQUE - DÉTAILS EN COUPE DES VÉRANDAS

SDL AVALIS

Raccord mural
Variantes de toit

SDL AKZENT PLUS

Raccord mural
Chevron
Chéneau

SDL AKZENT VISION

Raccord mural
Chevron
Chéneau

SDL NOBILES

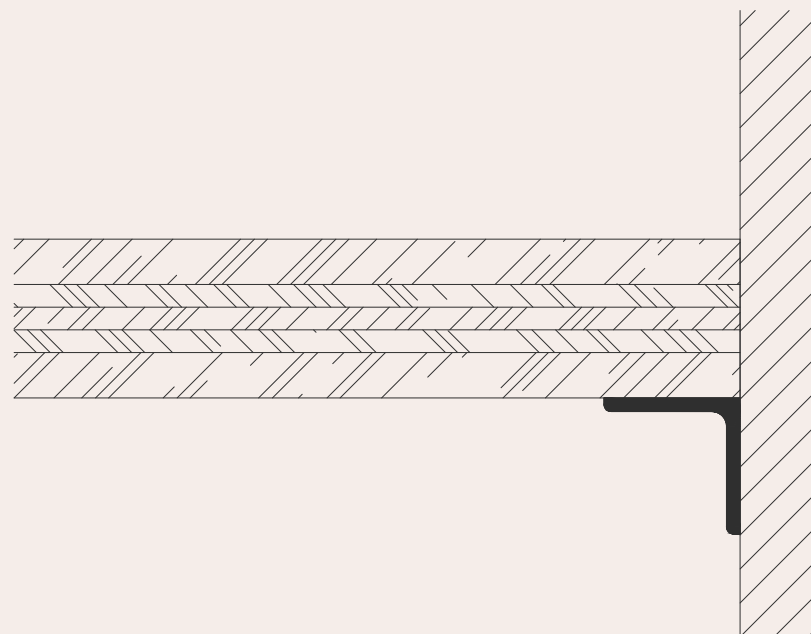
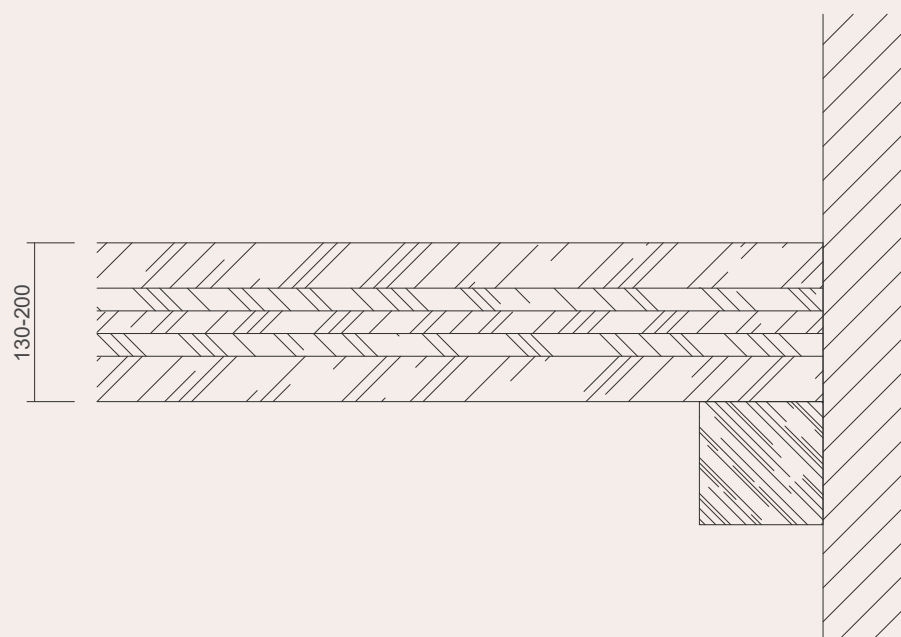
Raccord mural
Chevron
Chéneau

SDL AVANTGARDE

Raccord mural
Chevron
Chéneau

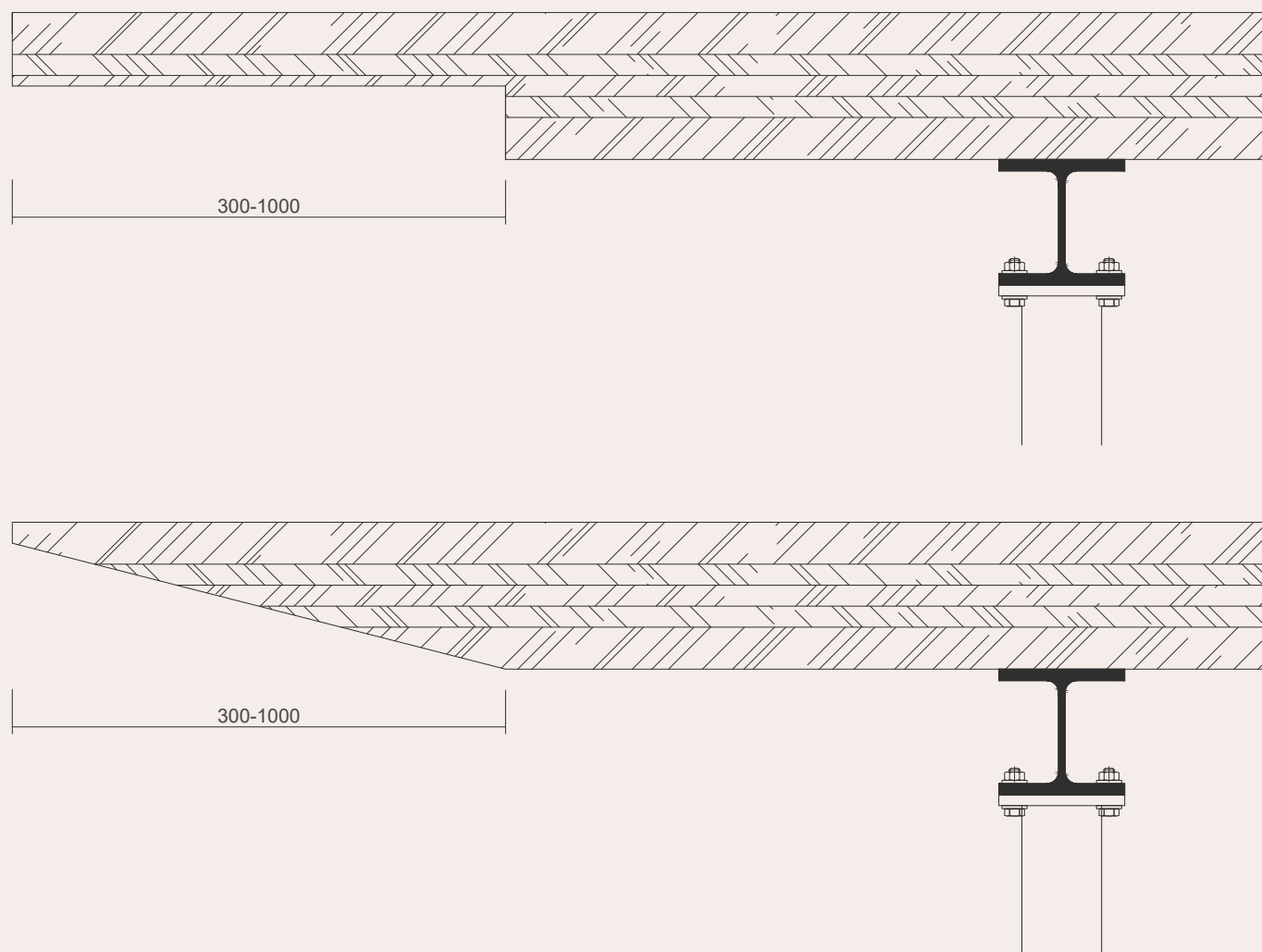
SDL AVALIS

Détails en coupe



RACCORD MURAL AVEC SUPPORT EN BOIS LAMELLÉ-COLLÉ OU ANGULAIRE

Le panneau de toit peut être posé au choix sur un support en bois lamellé-collé ou sur un support angulaire en acier. Les variantes de support peuvent être livrées en option par le client ou par Solarlux. La configuration est déterminée à la fois par les caractéristiques du site et les données statiques.

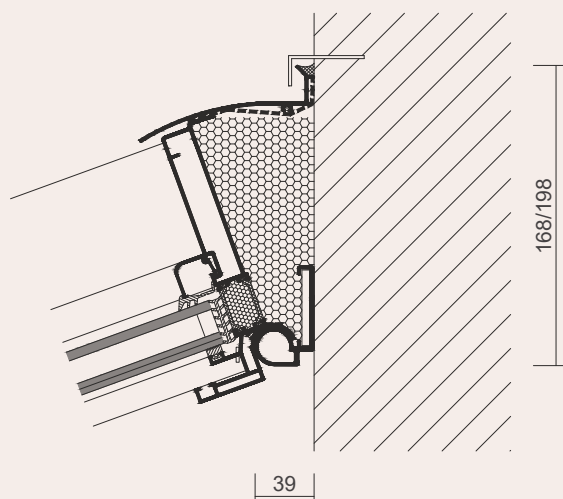


**VARIANTES DE TOITURES
AVEC DÉBORD DROIT OU
INCLINÉ**

Un panneau en bois massif collé au moins cinq fois est utilisé pour le toit. L'épaisseur du panneau est déterminée par les exigences statiques et le dimensionnement du toit. Un débord de toit allant jusqu'à 1 000 mm est possible dans les deux variantes. L'eau est toujours drainée au-dessus du panneau de toit.

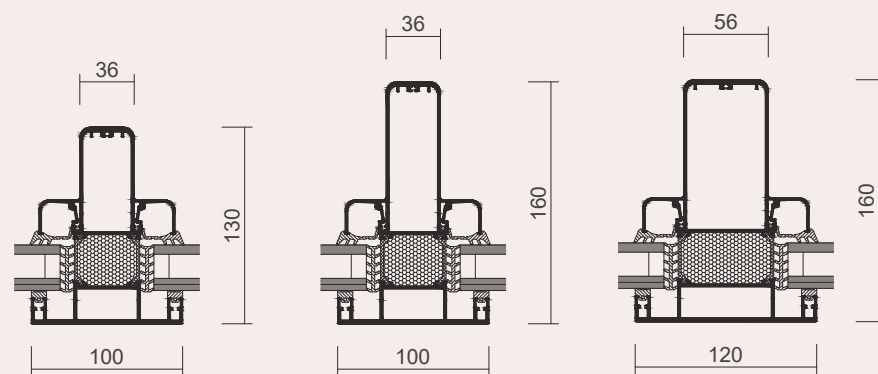
SDL AKZENT PLUS

Détails en coupe



RACCORD MURAL

- Le raccord mural en plusieurs parties permet des pentes de toit de 5° à 45°

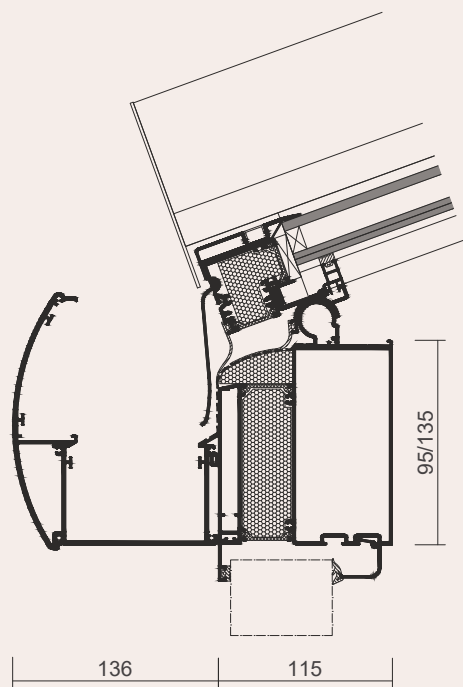


CHEVRON

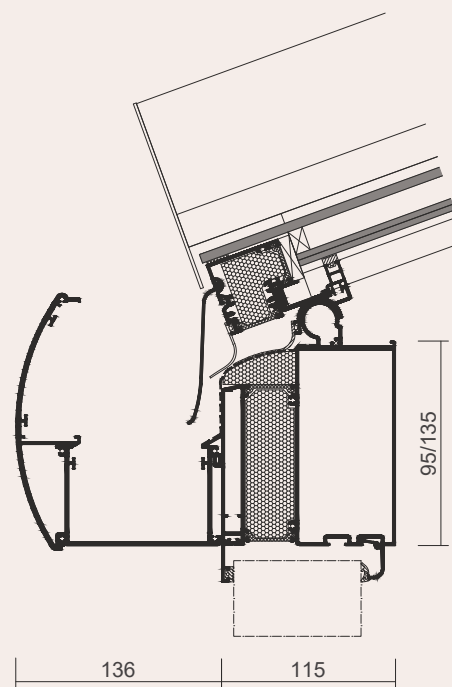
- Trois types de chevrons, au besoin avec renforcement acier, en fonction des exigences statiques
- En option, exécution possible avec barrette d'éclairage

CHÉNEAU À FORTE ISOLATION THERMIQUE

- Chéneau en plusieurs parties avec profilé Softline arrondi côté extérieur
- Disponible en deux tailles différentes et avec renforcement acier en fonction des exigences statiques
- Possibilité d'inclure des éléments verticaux en verre de différentes profondeurs de construction
- Baguette de recouvrement élégante à l'intérieur par pareclose.



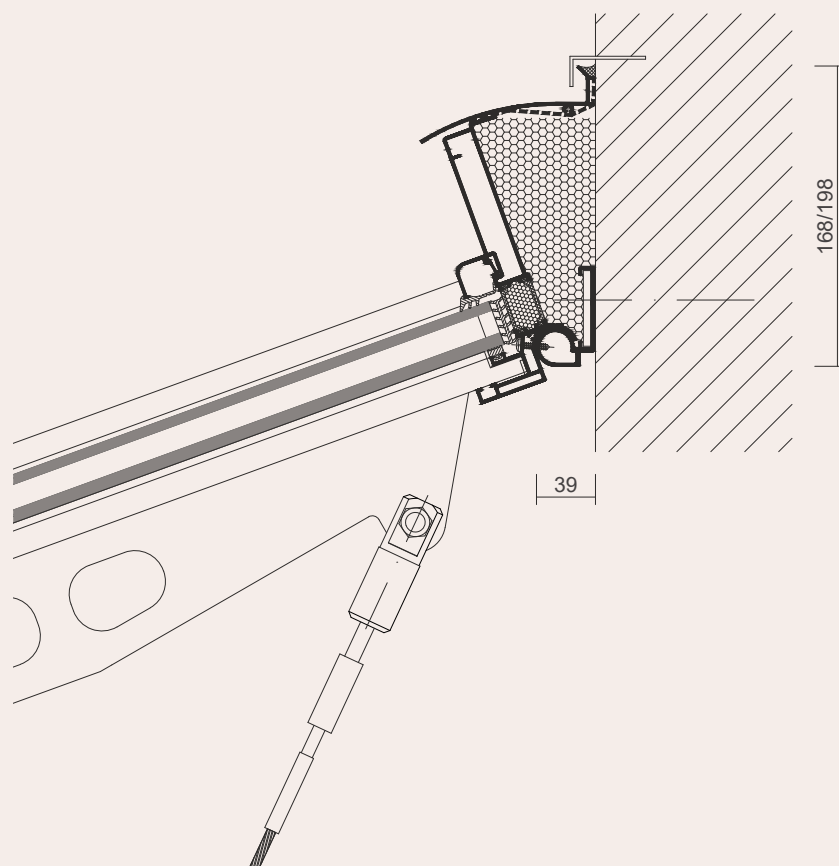
Configuration avec vitrage à pression



Configuration avec vitrage à bords décalés

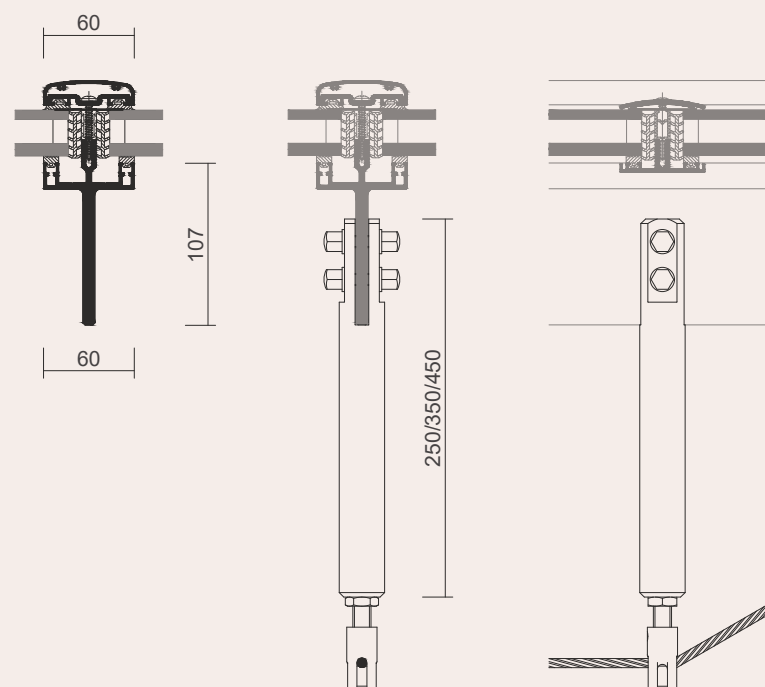
SDL AKZENT VISION

Détails en coupe



RACCORD MURAL

- Le raccord mural en plusieurs parties permet des pentes de toit de 5° à 45°

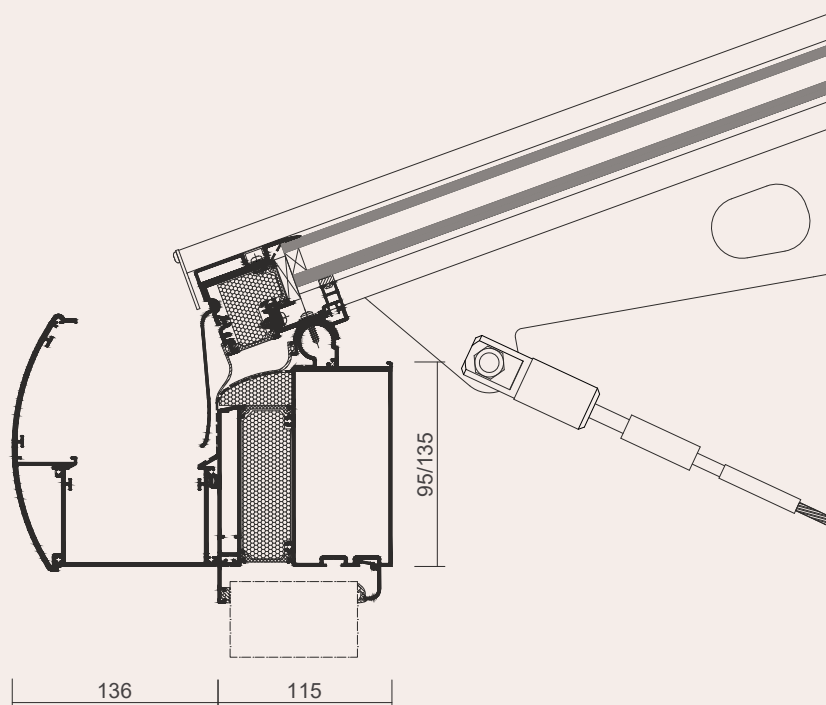


CHEVRON AVEC TIRANTS

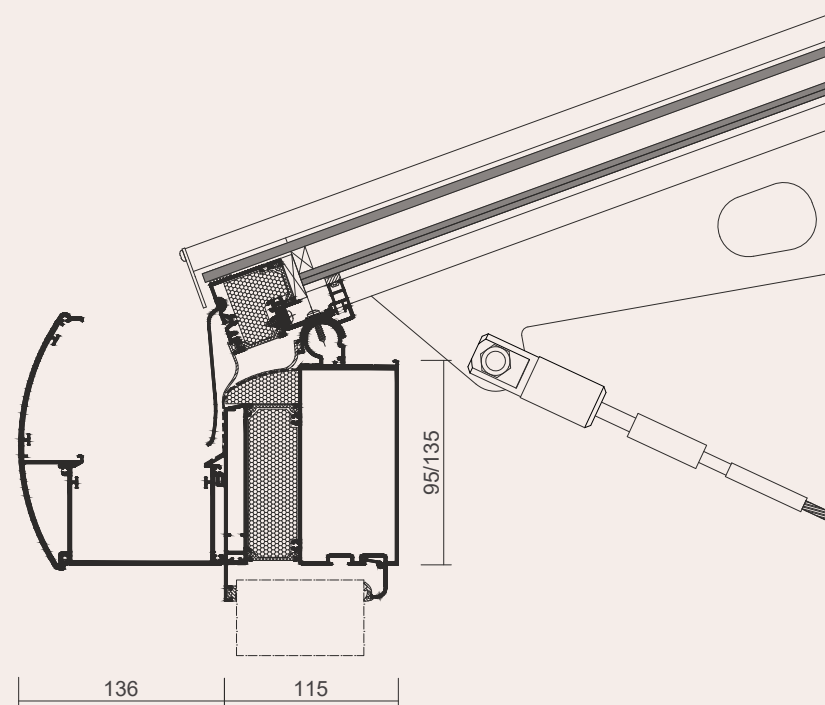
- Chevron très fin au design moderne avec perçage et hauban en acier inox
- Les tirants existent en trois longueurs différentes, en fonction de la portée

CHÉNEAU À FORTE ISOLATION THERMIQUE

- Chéneau en plusieurs parties avec profilé Softline arrondi côté extérieur
- Disponible en deux tailles différentes et avec renforcement acier en fonction des exigences statiques
- Possibilité d'inclure des éléments verticaux en verre de différentes profondeurs de construction
- Baguette de recouvrement élégante à l'intérieur par pareclozes



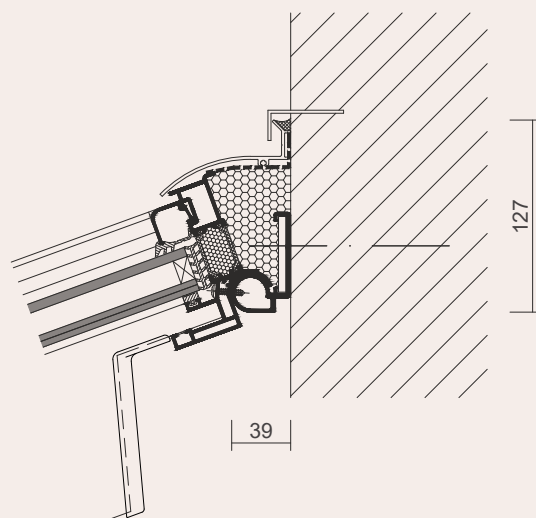
Configuration avec vitrage à pression



Configuration avec vitrage à bords décalés

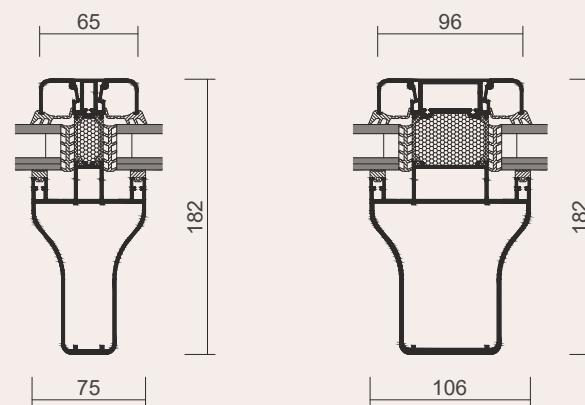
SDL NOBILES

Détails en coupe



RACCORD MURAL

- Le raccord mural en plusieurs parties permet des pentes de toit de 5° à 45°

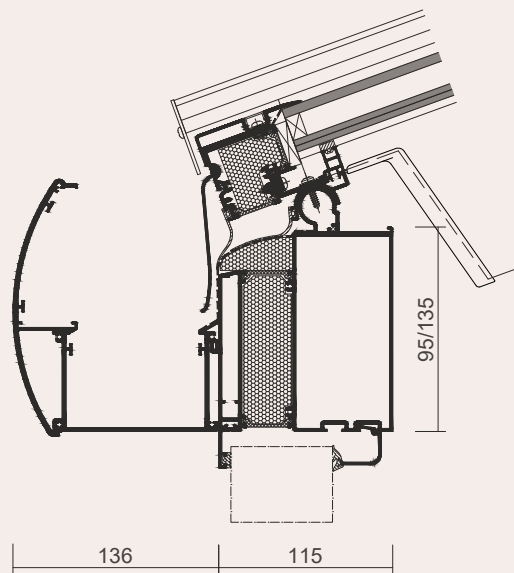


CHEVRON

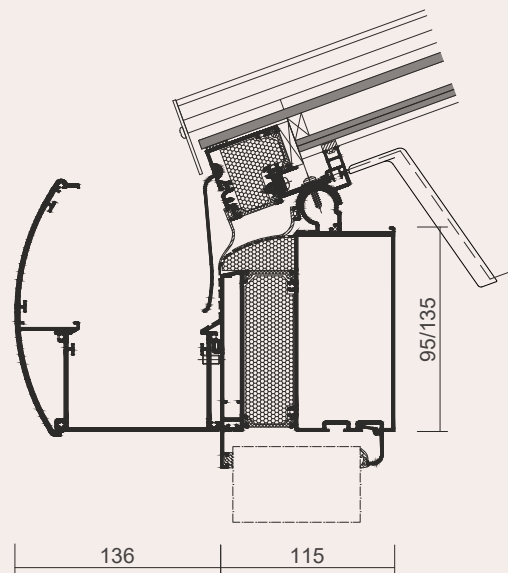
- Deux types de chevron avec statique intérieure
- Renforcement acier possible en fonction des exigences statiques

CHÉNEAU À FORTE ISOLATION THERMIQUE

- Chéneau en plusieurs parties avec profilé Softline arrondi côté extérieur
- Disponible en deux tailles différentes et avec renforcement acier en fonction des exigences statiques
- Possibilité d'inclure des éléments verticaux en verre de différentes profondeurs de construction
- Baguette de recouvrement élégante à l'intérieur par pareclozes



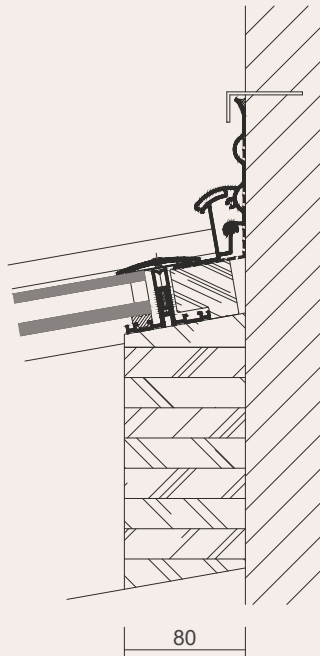
Configuration avec vitrage à pression



Configuration avec vitrage à bords décalés

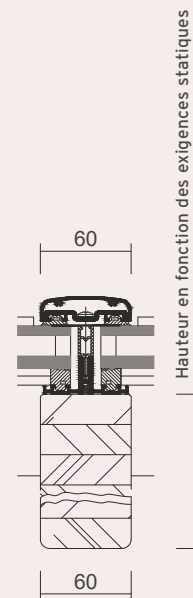
SDL AVANTGARDE

Détails en coupe



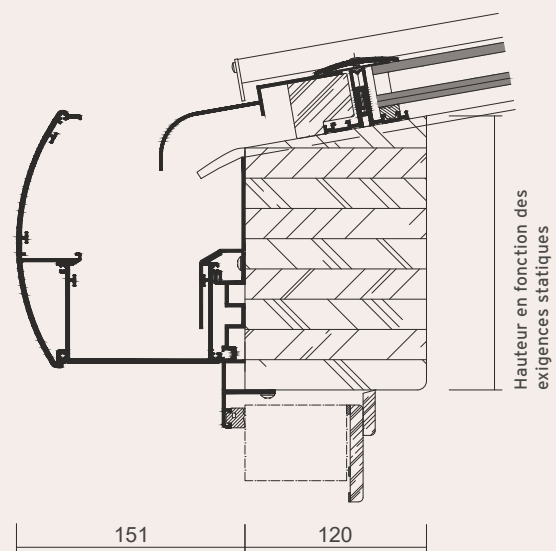
RACCORD MURAL

- Raccord mural en bois lamellé-collé
- Caches des profilés en aluminium sur l'extérieur



CHEVRON

- Chevron en bois lamellé-collé avec capotages aluminium avec ventilation arrière
- Hauteur en fonction des exigences statiques
- En option, exécution possible avec barrette d'éclairage



CHÉNEAU

- Chéneau en plusieurs parties en bois lamellé avec profilé Softline arrondi côté extérieur
- Différentes tailles possibles en fonction des exigences statiques



SOLARLUX

FAITES CONFIANCE À UNE *entreprise* QUALIFIÉE

À PROPOS DE SOLARLUX





UNE ENTREPRISE FAMILIALE HORS DU COMMUN

Authenticité, innovation et engagement

Depuis plus de 35 ans, Solarlux est une référence en termes de qualité pour la fabrication de baies accordéon, de vérandas et de solutions de vitrages pour balcons et façades. Fondée par Herbert Holtgreife, cette entreprise de Basse-Saxe dont le siège social se trouve à Melle au Nord-Est de l'Allemagne, est actuellement gérée par la deuxième génération en la personne de Stefan Holtgreife. Mais Solarlux mise surtout sur ses employés : quelque 900 femmes et hommes engagés et inventifs travaillent au succès de cette entreprise familiale, et ce partout dans le monde.

L'entreprise est certifiée ISO 9001, ISO 14001 et DIN EN 1090 pour sa production respectueuse de l'environnement, ses contrôles internes spécifiques à la production et le respect des standards de qualité les plus élevés. En combinaison avec son très grand engagement social qui caractérise Solarlux depuis ses débuts, tout ceci fait de l'entreprise familiale une entreprise hors du commun.

« IL EXISTE L'ORIGINE ET
L'AVENIR. NOUS VIVONS
LES DEUX. »



L'UNIVERS DE SOLARLUX



QUE REPRÉSENTE SOLARLUX ?

- Entreprise familiale dirigée par ses fondateurs
- Entreprise certifiée selon ISO 9001
- Département interne de recherche et développement
- 900 employé(e)s dans le monde entier
- Projets menés avec succès dans plus de 60 pays
- Engagement social et responsabilité sociétale et environnementale



LA PRODUCTION

- Site de production de 57 000 m² à Melle en Basse-Saxe
- Fabrication grâce à des machines ultra-modernes
- Propre ligne de peinture et revêtement par poudre
- Durable et économe en énergie
- Certifiée selon la norme environnementale ISO 14001





PRODUITS SOLARLUX

- Fabrication « Made in Germany »
- Marquage CE
- Certifiés et testés par des instituts indépendants
- Récompensés par des prix de design nationaux et internationaux
- Pourvus d'une parfaite finition de profilé
- Conformes aux standards de qualité élevés
- Fabrication individuelle en fonction de la commande client



SERVICE SOLARLUX

- Assistance optimale
- Tout vient du même fournisseur
- Montage irréprochable
- Gestion professionnelle des projets de construction privés et publics
- Contrats de maintenance et de service, même après la fin du projet



EN LIGNE ET SUR LES RÉSEAUX SOCIAUX

Restez au courant des dernières nouveautés

Projets, références, nouveautés - l'univers de Solarlux bouge vite et les images en disent souvent plus qu'un long discours : voici une raison de plus de visiter notre site internet, le portail mySolarlux ou encore de nous suivre sur les réseaux sociaux.

Nous sommes également ravis d'être en contact direct avec vous et de répondre à vos questions personnellement ou par téléphone. N'hésitez pas à nous contacter. Vous souhaitez obtenir un simple conseil libre de tout engagement, visualiser votre idée ou tout simplement poser une question : utilisez les nombreux moyens de communication à votre disposition pour nous contacter.



